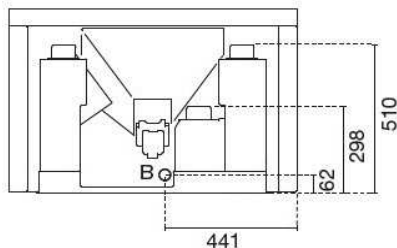
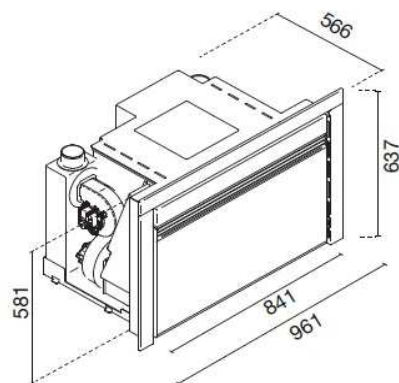
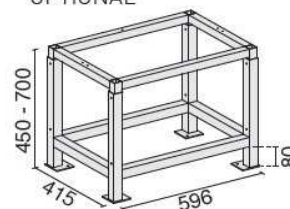


**SCHEDA TECNICA / TECHNICAL SHEET / FICHE TECHNIQUE / FICHA TECNICA /  
TECHNISCHES DATENBLATT / TEHNIČNI LIST**



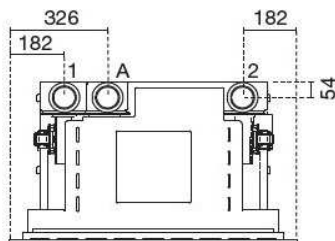
OPTIONAL



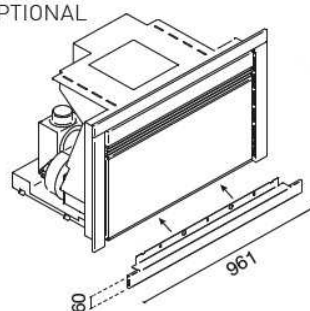
**NICO**  
Eva Calòr



EN 14785:2006



OPTIONAL



- A = Ø 80 mm Scarico fumi / Flue / Cheminée / Rauchabzug / Evacuación de humos / Descarga de fumos  
 B = Ø 40 mm Aria combustione / Combustion air / Air de combustion / Verbrennungsluft / Aire para la combustión / Ar de combustão  
 1-2 = Ø 80 mm Aria canalizzata / Ducted air / Air pulsé / Luftkanalsystem / Aire canalizado / Ar canalizado

<b>Colori / Colours / Couleurs / Colores / Farben / Barve</b>		
-	-	Nero / Black / Noir / Schwarz / Negro / Črna
-	-	-
-	-	-

<b>Peso / Weight / Poids / Peso / Gewicht / Masa</b>	148	kg
<b>Capacità di serbatoio / Reservoir capacity / Capacité du réservoir / Capacidad de depósito / Behältergröße / Prostornina vsebnika</b>	18	kg
<b>Grandezza ambiente riscaldabile / Heatable room volume / Volume chauffable / Tamaño ambiente a calentar / Beheizbare Raumgröße / Prostornina ogrevanega prostora</b>	200/300	mc

	MAX	MIN	
<b>Potenza bruciata / Total heat output / Puissance brûlée / Potencia consumida / Verbrennungsleistung / Moč izogrevanja</b>	13	5,7	kW
<b>Potenza resa in riscaldamento / Nominal heat output / Puissance nominale / Potencia calorífica / Nennleistung / Izhodna moč pri ogrevanju</b>	11,5	5,0	kW
<b>Potenza resa all'acqua / Water heat output / Puissance a l'eau / Potencia calorífica suministrada al agua / Wasserleistung / Izhodna moč za vodo</b>	0	0	kW
<b>Rendimento / Efficiency / Rendement / Rendimiento / Wirkungsgrad / Izkoristek</b>	92,5	94,5	%
<b>Consumo pellet / Pellet consumption / Consommation de pellets / Consumo pellet / Pelletverbrauch / Poraba peletov</b>	2,7	1,2	kg/h

<b>Emissioni / Emission / émission / Emisión / Emission / Emisije (13 % O<sub>2</sub>)</b>			
CO	0,016	0,022	%
	199	269	mg/Nm <sup>3</sup>
PM	15	17	mg/Nm <sup>3</sup>
OGC	2	4	mg/Nm <sup>3</sup>
NOx	87	102	mg/Nm <sup>3</sup>
<b>Temperatura Fumi / Flue gas Temperature / Temperature des fumées / Temperatura de humos / Abgastemperatur / Temperatura dimnih plinov</b>	164	91	°C
<b>Flusso Gas / Flue gas mass flow rate / Flux gaz combustible / Flujo gas combustible / Brenngasfluss / Pretok plina</b>	7,4	4,4	g/s
<b>Tiraggio Minimo / Fuel draught / Tirage de la cheminee / Tiro de la chimenea / Schornsteinzug / Vlek kamina</b>	11	11	Pa

<b>Distanze da pareti infiammabili / Distance to adjacent combustible materials / Distance de securite aux materiaux combustibles / Distancia de materiales combustibles / Mindestabstand zu entflammabaren Oberflächen / Min. odmak od gorljivih sten</b>	<b>Lato / Sides / Côté / Lado / Seite / S Strani</b>	140	mm
	<b>Retro / Rear / Arrière / Detras / Hinten / Zadaj</b>	100	mm
	<b>Fronte / Front / Avant / Fuente / Frontal / Spredaj</b>	1000	mm
	<b>Sup. d'app. / Bearing surface / Surface d'appui / Lagerfläche / Sup. de apoyo / Nosilna površina</b>	50	mm

<b>Tensione-Frequenza / Voltage-Frequency / Tension-Fréquence / Tensión alimentación-Frec. / Nennspannung-Nennfrequenz / Napetost-Frekvenca</b>	230 / 50	V / Hz
<b>Potenza elettrica / Rated input power / Puissance nominale électrique / Potencia nominal eléctrica / Elektrische Leistungsaufnahme / Električna poraba energije</b>	400	W