



COMPACT GLASS A10 - 8

PELLET

9,6 kw
8,0 kw



TECHNOLOGY



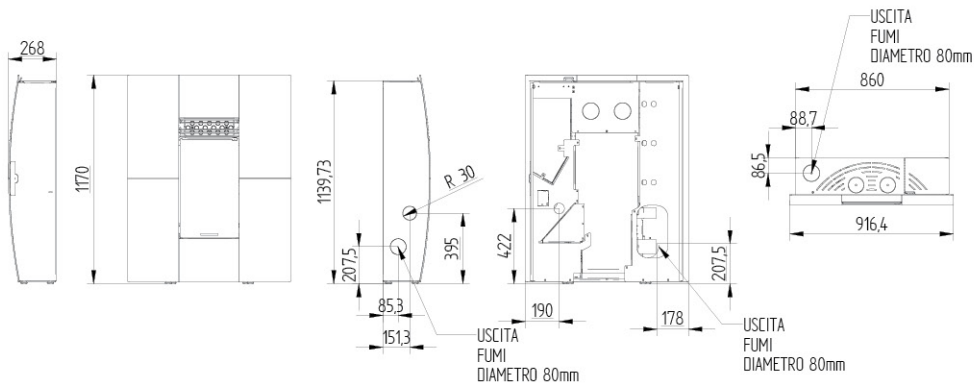
OPTIONAL



color_

Uscita Fumi Superiore - Uscita Fumi Posteriore - Uscita Fumi Laterale

Top Exhaust Fume Outlet - Rear Exhaust Fume Outlet - Side Exhaust Fume Outlet - Sortie De Fumée Supérieure - Sortie De Fumée Arrière - Sortie De Fumée Latérale - Salida De Humos Superior - Salida De Humos Trasera - Salida De Humos Lateral - Rauchausgang Oben - Rauchausgang Hinten - Seitlicher Rauchausgang



Serbatoio pellet
Pellet tank
Reservoir
Behälter
Tank/Fassungsvermögen

Uscita fumi
Chimney Outlet
Entrée de fumée
Salida conducto de humos
Rauchauslass

Ingresso aria
Air intake
Entrée air
Lufteinlass

Assemblaggio elettrico
Electrical connection
Absorption électrique
Elektrischer Anschluss
Elektrischer Verdraht

Peso
Weight
Poids
Gewicht

Kg 11

mm 80

mm 42

W 100

Kg 125