



ELEGANCE ALL STYLE A13-11-9

PELLET

13,0 kw
11,0 kw
9,0 kw



TECHNOLOGY



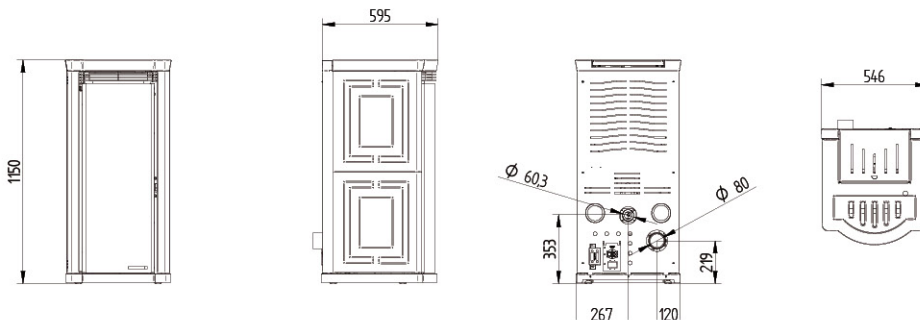
OPTIONAL



color_ ● ○ ●

Uscita Fumi Posteriore

Rear Exhaust Fume Outlet - Sortie De Fumée Arrière - Salida De Humos Trasera - Rauchausgang Hinten



Serbiatore pellet
Pellet tank
Dépôt
Tank/Fasungsvermögen

Kg 14

Uscita fumi
Oven fume
Sortie conduit de cheminée
Salida conducto de humos
Rauchauslass

mm 80

Ingresso aria
Air inlet
Entrée d'air
Ingresso aria
Lufteinlass

mm 80

Assorbimento elettrico
Electrical consumption
Consommation électrique
Consumo de electricidad
Elektrischer Verbrauch

W 100

Peso
Weight
Poids
Peso
Gewicht

Kg 175