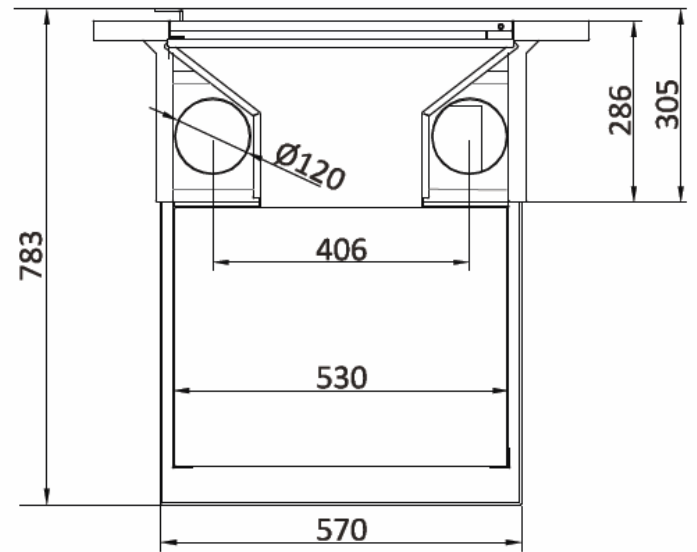
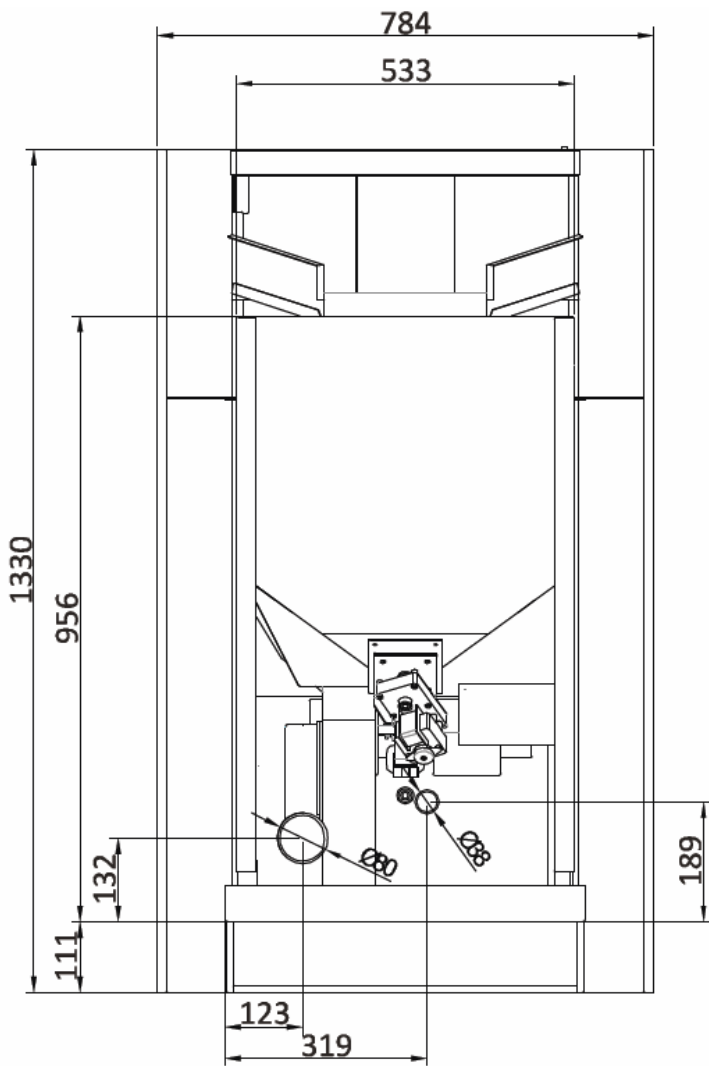
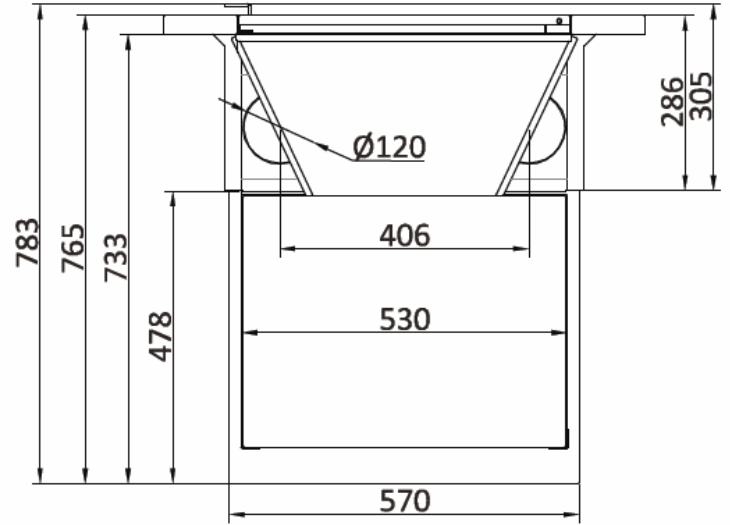
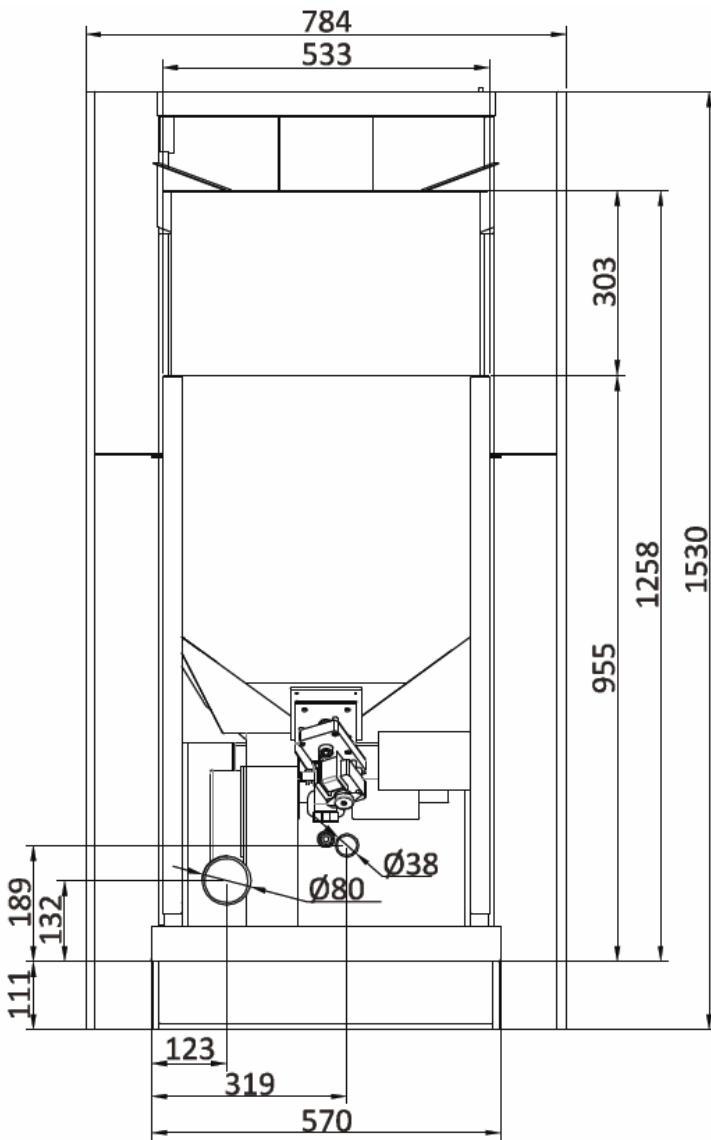


Suez inset modelo S



Dados técnicos	
Potência térmica	16Kw
Rendimento	90%
Capacidade depósito	45Kg
Tipo combustível	Pellets 6mm
Consumo pellets hora (min./max.)	1125/3750gr
Tubo saída gases	80mm
Peso	134Kg

Suez insert modelo L



Dados técnicos	
Potência térmica	16Kw
Rendimento	90%
Capacidade depósito	82Kg
Tipo combustível	Pellets 6mm
Consumo pellets hora (min./max.)	1125/3750gr
Tubo saída gases	80mm
Peso	134Kg